

LiberoPro LiberoPro Point za 2x 3-fazna uređaja

STAVKA #: _____

MODEL #: _____

NAZIV #: _____

SIS #: _____

AIA #: _____

**351081 (E2VVBDBQZA)**

Mobilna jedinica Libero Pro Point, prikladan za 2 uređaja iz linije Libero Pro, dvije jednofazne i dvije 3-fazne utičnice

Kratke specifikacije

Br. stavke: _____

Plug in prijenosna stanica izrađena od čvrstog nerđajućeg čelika AISI 304, Namjenjen za do dva LiberoPro električna stolna aparata 3 faznog priključka; ravna indukcijska ploča, indukcijski wok, indukcijska žarna ploča. Nosač tanjura iz kaljenog stakla opremljen svjetlom za bolju vidljivost sa strane gosta. Automatska prilagodba brzine ventilatora u skladu sa intenzitetom kuhanja putem LiberoPro Duo funkcije. Integrirani sustav filtriranja zraka - LiberoPro Fresh-apsorbira djeliće masnoće te smanjuje neugodne mirise od kuhanja sa površina za kuhanje od stolnih aparata. Samostalni sistem filtriranja zraka u dva procesa, opremljen je dvama filtrima: filter od nerđajućeg čelika i filter od aktivnog ugljena koji se jednostavno mogu ukloniti uslijed čišćenja. Za dodatni skladišni prostor, moguće je instalirati dodatne 4 ladice zapremine 30lt. Vrsta utikača stanice: IEC/EN 60309-1/2 - 32 Am. Montiran je na 4 okretljiva kotača (dva sa kočnicom).

Glavne značajke

- Može se kombinirati s do dva stolna uređaja LiberoPro HP 3-fazna i / ili LiberoPro monofazni (tip utikača Schuko): ravna indukcija, indukcijske ploče, indukcijske žarne ploče.
- Kompaktan, lagani i jednostavno se može premjestiti.
- Polica nosača tanjura spojena s kaljenim staklom i osvjetljenjem za bolju vidljivost sa strane gostiju.
- Dizajniran za funkciju LiberoPro Duo za automatsko podešavanje brzine ventilatora prema intenzitetu kuhanja. Može se aktivirati isključivo s samostojećim jedinicama LiberoPro.
- LiberoPro Fresh sustav je za filtriranje zraka s niskom razinom buke koji učinkovito apsorbira čestice masti i neugodne mirise u radnom području. To je dvostupanjski sustav filtriranja s filtrima za masnoću od nerđajućeg čelika i keramičkim aktivnim ugljenom.
- Neutralna ladica od 30 litara - smještaj 1kom x 1 GN1 / 1 - dostupna je kao dodatna oprema.
- Kroz korisničko sučelje s mekim dodirnim tipkama operater može:
 - odabrati između 4 brzine ventilatora;
 - uključite LED sustav osvjetljenja prostora za kuhanje;
 - prikazuju upozorenja za funkcije održavanja (npr. na filtrima) ili upozorava na bilo koji neredoviti radni uvjet.

Konstrukcija

- Čvrsta AISI 304 konstrukcija od nerđajućeg čelika.
- Montiran na 4 kotača koji se okreću od čega su 2 sa kočnicom.
- Prednji panel izrađen od nerđajućeg čelika AISI 304 može biti prilagođen potrebama interijera kao specijalna izrada.
- Filteri za masnoću i miris su lako dostupni i uklonjivi sa strane djelatnika za učinkovito održavanje bez ikakvog dodatnog alata.
- Bočni potporni okviri u kojima se nalazi po 2x spremnika GN 1/9 i 1x držač alata za kuhanje. Sve je uključeno u standardnu isporuku i lako se može ukloniti radi boljeg čišćenja.
- Tip utikača: IEC / EN 60309-1 / 2 - 32 ampera.
- Certifikat IPX4 zaštita od vode.

ODOBRENJE: _____

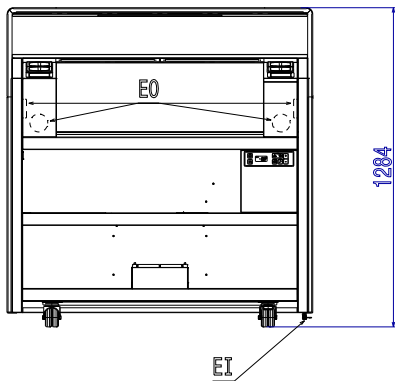
Uključena dodatna oprema

- 2 x Ugljeni filter za mobilnu jedinicu PNC 650190
- 2 x Labirintski filter za masnoću s rešetkom od nehrđajućeg čelika za mobilnu jedinicu PNC 650191
- 1 x Nosivi okvir za posude koji uključuje 2 1/9 GN posude i jedan držač za kuhinjska pomagala s lijeve strane za mobilnu jedinicu PNC 650192
- 1 x Nosivi okvir za posude koji uključuje 2 1/9 GN posude i jedan držač za kuhinjska pomagala s desne strane za mobilnu jedinicu PNC 650193

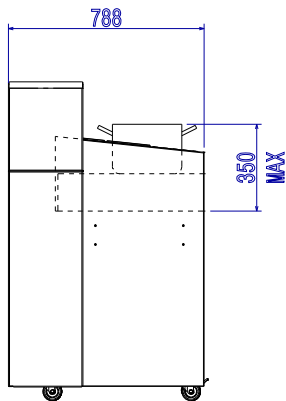
Opcijska dodatna oprema

- Preklopna bočna polica za mobilnu jedinicu PNC 650005
- Neutralna donja ladica za mobilnu jedinicu PNC 650189
- Ugljeni filter za mobilnu jedinicu PNC 650190
- Labirintski filter za masnoću s rešetkom od nehrđajućeg čelika za mobilnu jedinicu PNC 650191
- Nosivi okvir za posude koji uključuje 2 1/9 GN posude i jedan držač za kuhinjska pomagala s lijeve strane za mobilnu jedinicu PNC 650192
- Nosivi okvir za posude koji uključuje 2 1/9 GN posude i jedan držač za kuhinjska pomagala s desne strane za mobilnu jedinicu PNC 650193
- Nosač za kuhinjska pomagala koji se umeće u nosivi okvir za mobilnu jedinicu PNC 650194
- Nosač za papirnate ubruse PNC 650195

Prednja/e

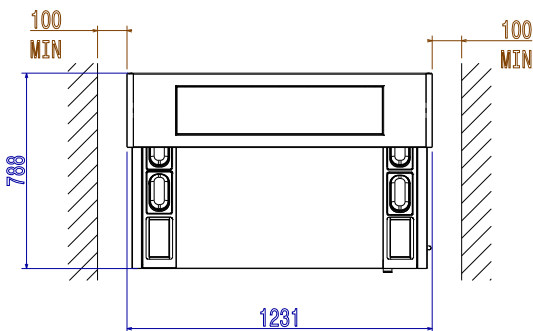


Bočna/o



EI = Električki priključak
 EO = Električka utičnica

Gornja/e



Električki

Napon napajanja:

351081 (E2VVDBQZA) 380-415 V/3N ph/50/60 Hz

Spojeno opterećenje:

15 kW

Vrsta utikača:

IEC/EN 60309-1/2

Ključne informacije:

Vanjske dimenzije, širina: 1231 mm

Vanjske dimenzije, dubina: 788 mm

Vanjske dimenzije, visina: 1284 mm

Neto težina: 155 kg

Prikladni uređaji:

2 x 3-fazna utikača (vrsta utikača: IEC/EN 60309-1/2)
 + 2 x monofazna utikača (vrsta utikač Schuko)

Prednje utičnice dostupne za samostojeće uređaje.